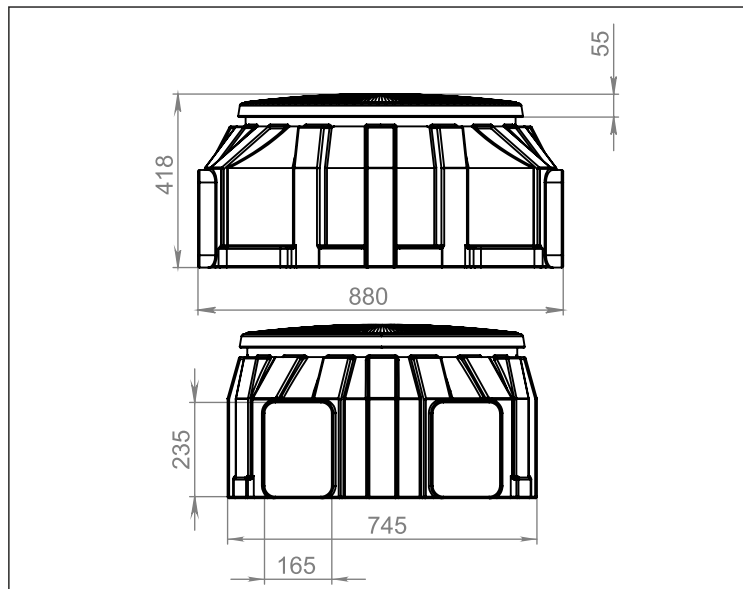
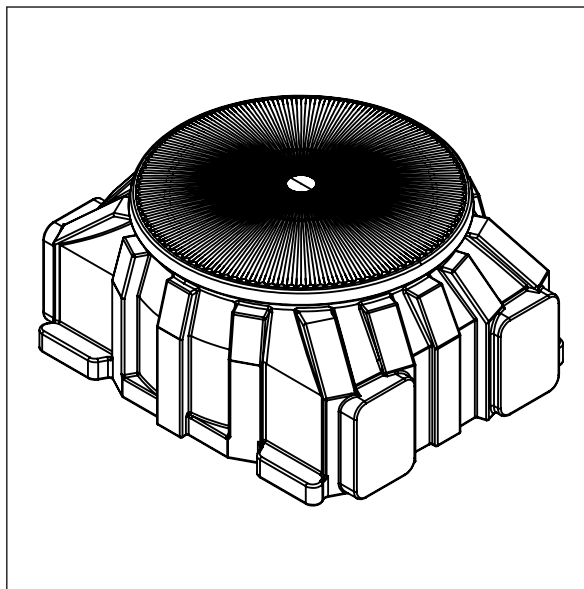


Колодец кабельный полимерный КОД (KSC 03-091)



1. Назначение

Колодец кабельный полимерный КОД предназначен для защиты оптических муфт и запасов кабеля при строительстве магистралей оптических трасс и кабельной канализации связи, для городских, ведомственных и сетей местного значения.

2. Техническое описание

Колодец кабельный полимерный **КОД** цельнолитое изделие без сварных швов, что обеспечивает уникальную прочность. Колодец является универсальным т.е. может быть использоваться в качестве проходного, разветвительного или углового устройства. В теле колодца имеются площадки для монтажа кабельного ввода при помощи адаптеров (АГВ) диаметром от 25 мм до 110 мм.

Колодец устанавливается под землю на глубину до 1,5 м, для противодействия воздействия грунта в комплект колодца входит силовой элемент.

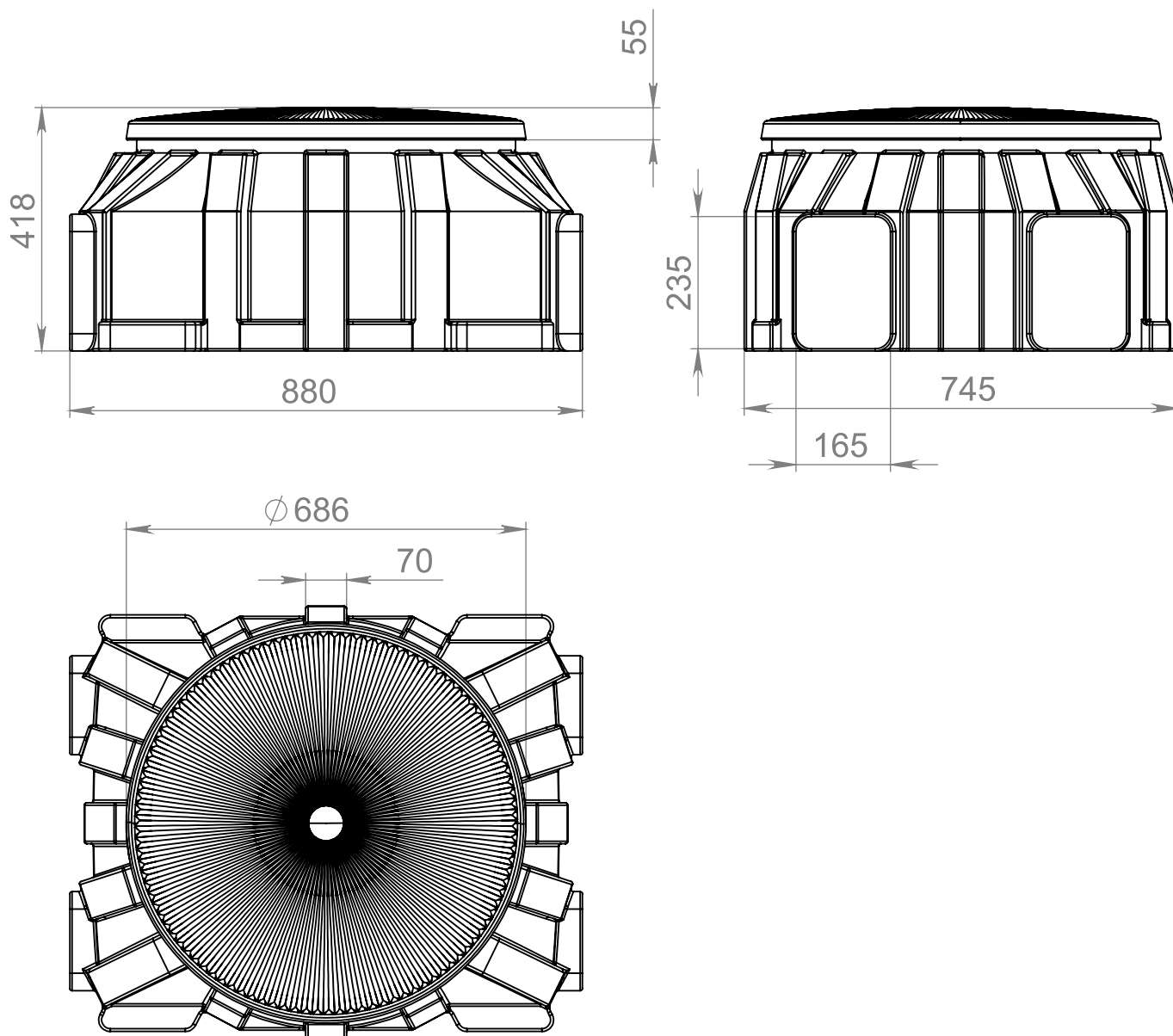
Колодцы **КОД** обеспечивают размещение и хранение одной разветвительной или до двух соединительных оптических муфт тупикового типа с размерами до **250x250x600** мм каждая, оборудования и технологического запаса кабеля до **15 м** в соответствии с требуемыми проектными параметрами:

- Колодец изготовлен из полиэтилена, производится по ТУ 4859-002-61817608-2015;
- Срок службы не менее 50 лет;
- Класс защиты Ip65;
- Температура эксплуатации от - 45°C до + 50°C.

3. Комплектация

- Корпус колодца;
- Крышка колодца;
- Силовой элемент;
- Адаптер герметичного ввода (АГВ) (по требованию);

По согласованию с Потребителем возможна индивидуальная комплектация изделия



4. Инструкция по подземной установке колодца

4.1 Монтаж колодца

Колодец устанавливаются в котлованы, дно которых предварительно выравнивают, утрамбовывают и при необходимости устраивают дренажной системой. Размеры котлована в плане должны превышать размеры колодца на **400 - 500 мм**. Перед установкой колодца необходимо выполнить отсыпку и трамбовку песчаной подушки высотой **150-200 мм**. Засыпка установленного полимерного колодца осуществляется песком без каменных или иных включений с послойной утрамбовкой песка. При этом толщина каждого нового слоя для трамбования не должна превышать **250 мм**. Перед трамбованием каждый слой рекомендуется поливать водой.

4.2 монтаж колодца при высоком уровне грунтовых вод.

Если грунт содержит большое кол-во влаги и существует опасность всплытия, колодец необходимо закрепить таким образом, чтобы он не двигался под действием грунтовых вод. Анкером может быть, монтажная фундаментная бетонная плита. Колодец следует закрепить с помощью скоб к бетонной плите анкерными болтами с четырех сторон.



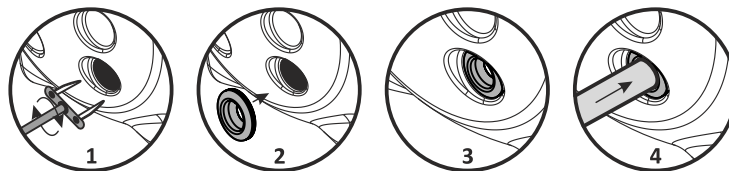
4.3 монтаж колодца в местах возможного передвижения транспортных средств

При нахождении места закладки колодца КОД в местах возможного передвижения транспортных средств рекомендуется его заполнение гладким щебнем мелко фракцией или сухим песком. Первоначальная засыпка колодца КОД в котлованах должна производиться слоем толщиной не более **250 мм** песком без каменных или иных включений, не содержащей твердых включений. Окончательную засыпку траншеи рекомендуется производить ранее вынутым местным грунтом с послойной утрамбовкой грунта

5. Адаптер герметичного ввода

Адаптеры герметичного ввода (АГВ) применяются для крепления и герметизации вводов (ЗПТ) в полимерные колодцы. АГВ позволяет осуществлять герметизацию мест ввода труб без применения открытого пламени. Материал АГВ обладает высокой стойкостью к агрессивным средам и механическим воздействиям и является оптимальным решением для герметизации сети при построении канализации.

ПОРЯДОК УСТАНОВКИ АГВ И ВВОДА ЗПТ



- ввод ЗПТ в колодцы следует делать по возможности на одном уровне со стороны входа и выхода;
- подбирается инструмент, который, как правило, должен состоять из режущей коронки (фрезы) необходимого диаметра (диаметр трубы и фрезы также указан на АГВ);
- производится сверление отверстия (рис. 10);
- сверление отверстий можно производить как снаружи, так и изнутри колодца.

5.1. Обработать края полученных отверстий при помощи напильника или наждачной бумаги, а крупные заусенцы убрать при помощи ножа;

5.2. Установить АГВ в отверстие и проверить правильность посадки. Адаптер АГВ должен плотно прилегать к стенкам колодца без загибов.

5.3. Ввод ЗПТ в колодец осуществляется в следующей последовательности:

- очищается от грязи и пыли наружная поверхность ЗПТ на длине примерно 150 мм, а также внутренняя поверхность АГВ;
- ЗПТ вводится внутрь колодца через АГВ на глубину 30-50 мм



Рис. 10 Сверление отверстия для установки ЗПТ

5.4 Таблица Соответствия типов АГВ диаметрам вводимых труб (ЗПТ)

№ П/П	наружный \varnothing ЗПТ	\varnothing отверстия (фрезы)
1	25 мм	28 мм
2	32 мм	35 мм
3	40 мм	44 мм
4	50 мм	54 мм
5	63 мм	68 мм
6	75 мм	82 мм
7	90 мм	107 мм
8	110 мм	121 мм

6. ЭКСПЛУАТАЦИЯ ПОЛИЭТИЛЕНОВЫХ КОЛОДЦЕВ В СОСТАВЕ ПОЛИЭТИЛЕНОВЫХ КАБЕЛЕВODOB

Эксплуатация установленных полимерных колодцев не предполагает проведения профилактических работ, если используемые кабели и кабельные муфты выполнены во влагозащищённом исполнении.

7. Охрана окружающей среды

- Изделия не содержат в своём составе материалов, опасных для жизни и здоровья человека и вредных для окружающей среды, и не требуют специальных мер предосторожности при транспортировании и хранении;
- Колодец изготовлен из полиэтилена;
- Возможна вторичная переработка материала.

8. Транспортировка и хранение

- Транспортировка колодцев должна производиться железнодорожным, автомобильным, водным и воздушным транспортом в соответствии с правилами перевозки грузов, действующими на каждом виде транспорта. Размещение и крепление груза должно соответствовать утвержденным соответствующими органами Техническим условиям погрузки и крепления грузов на используемом транспортном средстве;
- При хранении колодцев следует соблюдать противопожарные меры, предусмотренные при хранении изделий из материалов, поддерживающих горение;
- Не следует хранить колодцы вблизи источников тепла, способных вызвать деформацию изделий.
- Условия транспортирования и хранения изделий в части воздействия климатических факторов внешней среды должны соответствовать УХЛ 4.2 по ГОСТ 15150;
- При погрузке, транспортировке, разгрузке и других перемещениях не допускается сбрасывать колодцы с какой-либо высоты, следует предохранять их от ударов и деформации. При использовании погрузочной техники следует использовать только текстильные стропы.

9. Гарантийные обязательства

Гарантийный срок эксплуатации – 24 месяца со дня продажи.

Гарантийные обязательства не действуют в случаях нарушений в процессе эксплуатации: *повреждений, связанных с модернизацией, реконструкцией или ремонтом колодца не согласованных с изготовителем.* Гарантийный ремонт производится по предъявлению настоящего руководства и заполненного гарантийного талона со штампом продавца и датой продажи. Изготовитель не несет ответственности в случае повреждения колодца произошедшего по вине потребителя.

Тип колодца _____

Продавец _____

Дата продажи _____

Размер партии _____ шт.

М.П.