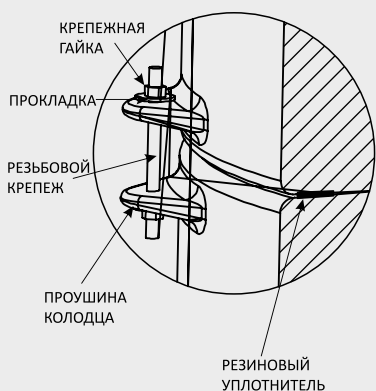


# Кабельный колодец **ККТ-4**



Сборно - разборная конструкция

Удобно работать с открытой верхней частью



Надежное и герметичное  
соединение частей колодца  
болтами



герметичность  
конструкции



срок службы  
50 лет



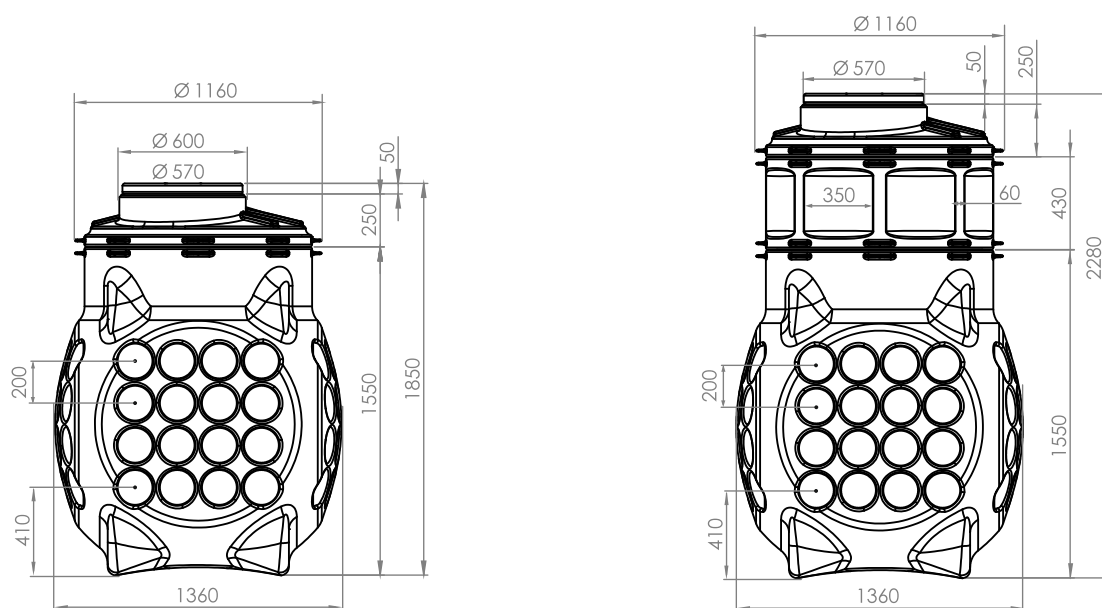
монтаж без  
грузоподъемной  
техники



снижение затрат  
при строительстве

## Технические характеристики колодцев серии ККТ-4

Модель колодца	ККТ-4	ККТ-4.1
Артикул	KSC 03-098	KSC 03-099
Длина, мм	1360	1360
Ширина, мм	1360	1360
Диаметр горловины, мм	600	600
Высота с крышкой, мм	1850	2280



Пластиковый колодец **ККТ-4** представляет собой сборную конструкцию, состоящую из цельнолитого корпуса, верхней конусообразной части колодца, пластиковой крышки и удлиняющей горловины.

Корпус **ККТ-4** имеет 8 монтажных площадок размером 540x350 мм для осуществления вводов защитных пластмассовых труб с различных направлений под углом 45, 90, 120, 180 градусов. Удлиняющая горловина имеет 8 монтажных площадок размером 270x350 мм. Герметичность соединений всех сборных частей колодца обеспечивается резиновыми уплотнителями и прижимными стальными болтами.

### Дополнительная комплектация колодцев ККТ-4

- адаптеры герметичного ввода
- крепёжный комплект для якорения
- кабельные стойки и полки
- ключ для закручивания крышки
- лестница

☎ +7 (495) 204-36-45  
 @ sales@rt-plast.ru  
 🌐 www.plast-colodec.ru